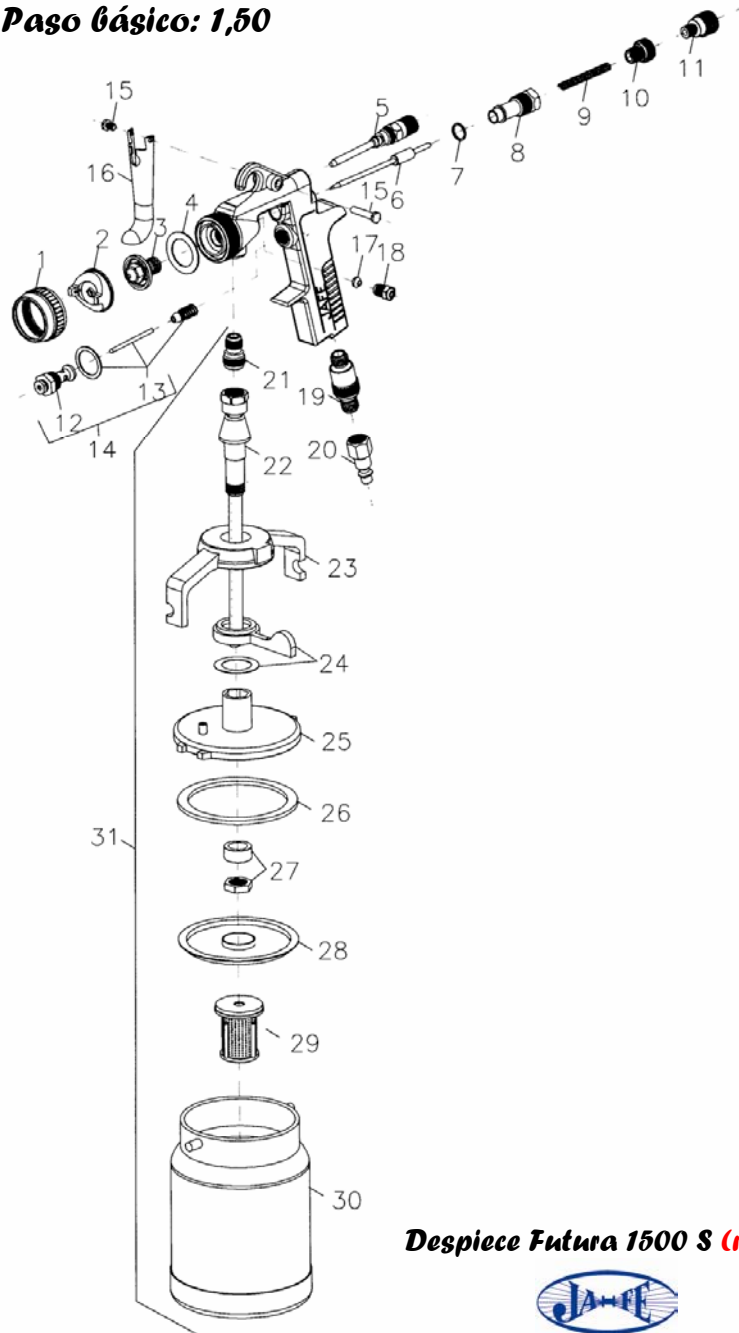


Paso Básico: 1,50**Despiece Futura 1500 S (rev. 1)****SERVICIO de ASISTENCIA TÉCNICA**

- Tel: (+34) 979 761 020
- Fax (+34) 979 761 030

Aerográficos GAHE, S.A.
Pol. Industrial de Villamuriel Parc. 83
34190 Villamuriel de Cerrato
Palencia

Tel. (+34) 979 761020
Fax (+34) 979 761030
e-mail: gahesa@gahesa.com

www.gahesa.com



NÚM.	REF.	DENOMINACIÓN
1	50001	Tuerca boquilla
2	50176	Boquilla (Ver cuadro de combinaciones)
3	50003	Pico de fluido (Ver cuadro de combinaciones)
4	50169	Junta, 10 unidades
5	502356	Conjunto abanico
6	50243	Aguja (Ver cuadro de combinaciones)
7	50011	Junta, 10 unidades
8	50256	Caja guía
9	50083	Muelle
10	50255	Caja intermedia
11	50254	Regulador de producto
12	50015	Válvula
13	50016	Cierre válvula
14	50017	Conjunto válvula
15	50241	Eje gatillo
16	50021	Gatillo
17	50019	Estopa, 10 unidades
18	501870	Prensa estopa, 10 unidades
19	50022	Regulador caudal de aire
20	10CR1/4HBLISTER	Adaptador entrada de aire
21	50024	Racor entrada producto
22	500251	Tubo de aspiración
23	500261	Brida
24	500271	Excéntrica
25	500281	Tapa depósito
26	500293	Junta, 5 unidades
27	50030	Arandela y tuerca, 5 unidades
28	50031	Tapa antigoteo, 10 unidades
29	50142	Filtro, 10 unidades
30	500321	Depósito 1 litro
31	500331	Depósito completo
	50251	Juego completo (Ver cuadro de combinaciones)

REF. JUEGO COMPLETO	REF. PICO DE FLUIDO	REF. BOQUILLA	REF. AGUJA
50251-0,80	50003-0,80	50176-Nº 50	50243-Nº 22
50251-1,19	50003-1,19		50243-Nº 23
50251-1,30	50003-1,30		
50251-1,40	50003-1,40		
50251-1,50	50003-1,50		
50251-1,60	50003-1,60		
50251-1,78	50003-1,78	50176-Nº 50 C	50243-Nº 24
50251-2,18	50003-2,18		